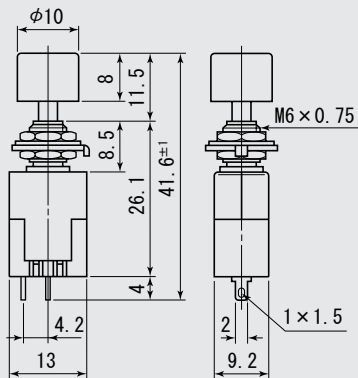
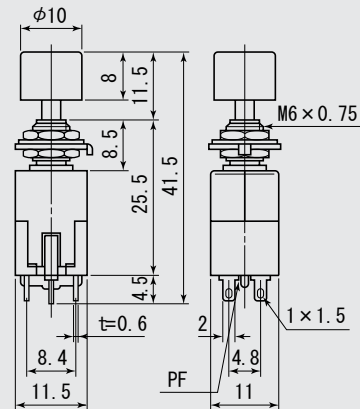


# オルタネイト / Alternate

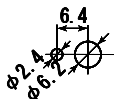
DS-249  
DS-250



MS-251



取付穴参考寸法  
Mounting Hole



|   | レバーカラー | Color  |
|---|--------|--------|
| R | 赤      | Red    |
| K | 黒      | Black  |
| W | 白      | White  |
| Y | 黄      | Yellow |
| U | 青      | Blue   |

| 品番<br>PARTS NO. | 回路<br>CIRCUIT | スイッチ特性<br>SWITCHING FUNCTION | 電流容量<br>RATING | 絶縁抵抗<br>INSULATION RESISTANCE        | 絶縁耐圧<br>VOLTAGE BREAKDOWN    | 接触抵抗<br>CONTACT RESISTANCE |
|-----------------|---------------|------------------------------|----------------|--------------------------------------|------------------------------|----------------------------|
| DS-249          | SPST (2P)     | OFF-ON                       | 6A. 125V. AC   | DC. 500V<br>100 $\Omega$ 以上<br>(MIN) | AC. 1000V<br>1分間<br>(Minute) | 20m $\Omega$ 以下<br>(MAX)   |
| DS-250          | SPDT (3P)     | ON-ON                        |                |                                      |                              |                            |
| MS-251          | DPDT (6P)     | ON-ON                        |                |                                      |                              |                            |